

Коммерческое предложение:

1 Поставка программного комплекса “MOKO SE” для создания автоматизации рабочих мест в лаборатории и на производстве.

2 Поставка автоматизированного рабочего места функционального тестирования устройства/системы вызова экстренных оперативных служб и протоколов передачи данных по ГОСТ 33467-2015 в частях “6.9 Проверка режима тестирования УСВ” и “6.14 Проверка работы резервной батареи и источника питания УСВ” на базе системы “MOKO SE”.

MOKO SE - это программный продукт, позволяющий в кратчайшие сроки разрабатывать автоматизированные рабочие места для испытательных и сертифицирующих лабораторий, а также настраивать рабочие процессы на производстве, автоматизированных линиях и т.д.

Описание основных возможностей головной программы:

- управление периферийными программами и драйверами приборов
- аутентификация пользователя
- регистрация средства измерения
- запуск исполняемого скрипта
- отображение этапов испытания
- регистрация информации в базе данных
- сохранение результатов в Excel и Word
- и решение других задач в рамках назначения ПО

Описание основных возможностей головной программы представлены в документации по URL-адресу unimetrolog.ru

Поставка включает в себя:

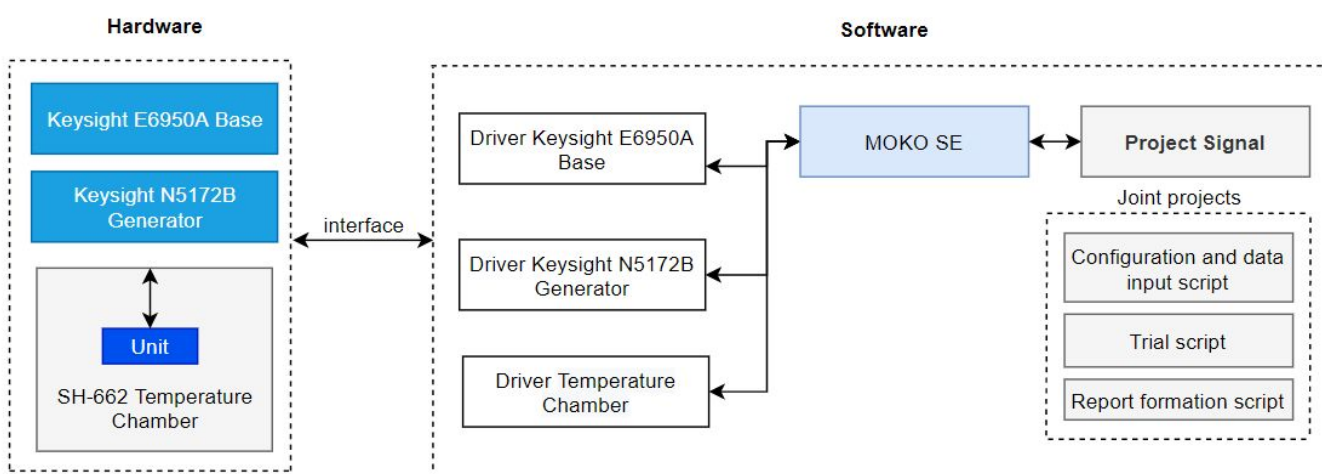
Поз.	Название	Описание
1	Ключ лицензии для программы MOKO SE	Один лицензионный ключ позволяет активировать программу MOKO SE на одном компьютере. Заказчик определяет необходимое количество ключей .
2	Проект тестирования 33467_6_9.msep*	Проект состоит из скриптов регистрации оборудования, проведения испытаний по ГОСТ 33467-2015 в части “6.9 Проверка режима тестирования УСВ” и автоматического составления отчёта.
3	Проект тестирования 33467_6_14.msep*	Проект состоит из скриптов регистрации оборудования, проведения испытаний по ГОСТ 33467-2015 в части “6.14 Проверка работы резервной батареи и источника питания УСВ” и автоматического составления отчёта.
4	Драйвер базовой станции Keysight E6950A**	Позволяет программе MOKO SE управлять базовой станцией Keysight E6950A
5	Драйвер векторного генератора Keysight N5172B**	Позволяет программе MOKO SE управлять векторным генератором Keysight N5172B
6	Драйвера климатической камеры SH-662**	Позволяет программе MOKO SE управлять базовой климатической камерой SH-662
7	Драйвер SCPI**	Позволяет отправлять команды SCPI на различные устройства из исполняемого скрипта

8	Документация	Содержит руководства по установке, настройке, использованию и самостоятельной разработке дополнительных модулей для программы MOKO SE
---	--------------	---

* Проекты поставляются с исходным программным кодом скриптов для обеспечения возможности дальнейшего самостоятельного изменения или развития заказчиком.

** Драйвера поставляются с исходным программным кодом для обеспечения возможности дальнейшего самостоятельного изменения или развития заказчиком и в качестве примера для разработки собственных драйверов.

Архитектура программного обеспечения в рамках поставляемого автоматизированного рабочего места:



Специальное предложение в рамках поставки:

1. Мобильное приложение “МОКО ТМ” для испытателя, позволяющее контролировать процесс испытаний, при этом находясь на другом рабочем месте, что способствует увеличению продуктивности сотрудника.
2. Обучение ваших сотрудников для обеспечения возможности дальнейшей самостоятельной разработки автоматизированных рабочих мест, которые включают в себя новые драйвера, утилиты, плагины и скрипты.
3. Годовая гарантия и поддержка программного продукта.

С уважением,

Руководитель компании “МОКО” И.А.Анищенко

г. Минск ул. Логойский тракт 39/2-89, 220090 УНП 790951909 Телефон: +375-(29)-610-55-55 e-mail: mokoserver@gmail.com сайт: https://moko.by/	ЗАО “БСБ Банк” пр. Победителей, 23, корп.4, 220004, г. Минск Рубль РБ BY83 UNBS 3013 1853 9000 4000 0933 Рубль РФ BY19 UNBS 3013 1853 9000 0000 0643 Доллар США BY35 UNBS 3013 1853 9000 0000 0840 ЕВРО BY81 UNBS 3013 1853 9000 7000 0978
--	--