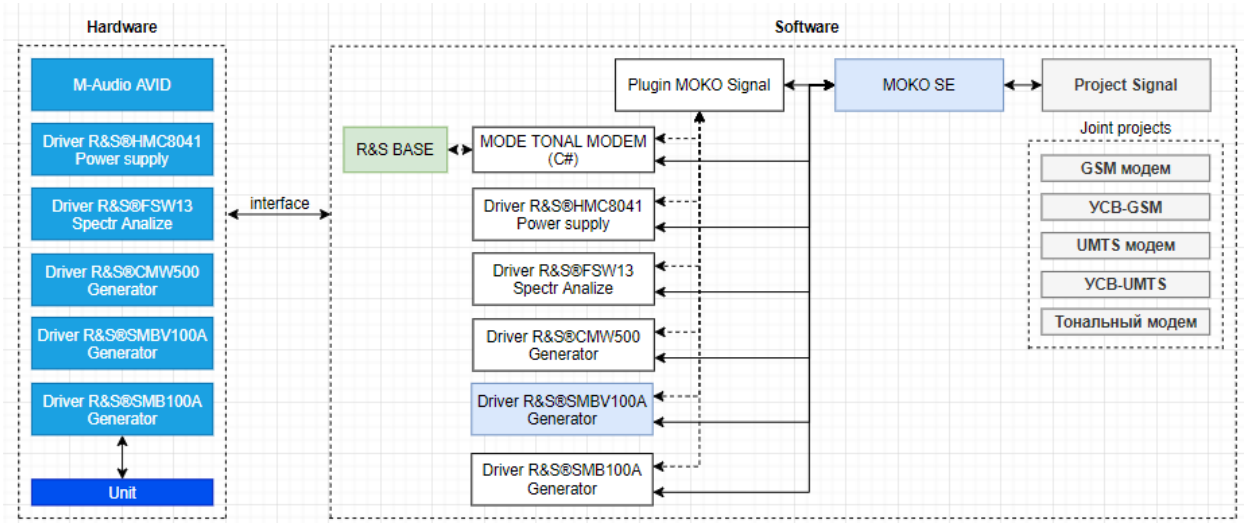


**Предложение по разработке.**

Система автоматизации рабочих мест в лаборатории, включающая в себя автоматизированное рабочее место по “связи” испытания GNSS модулей, ГОСТ 33470-2015.

**Архитектура системы:**

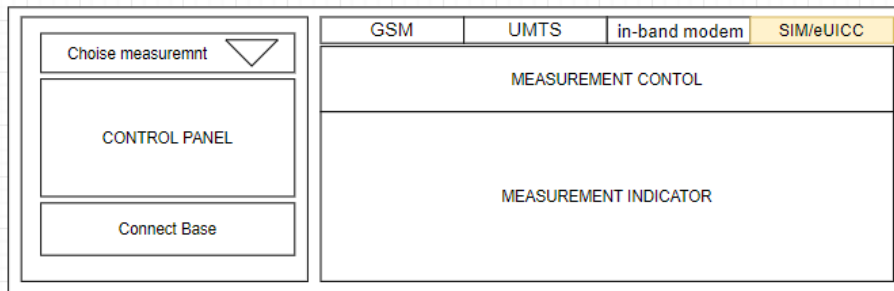


**Описание архитектуры программного обеспечения:**

Программное обеспечение (далее ПО) предназначено для проведения испытаний устройств различно назначения.

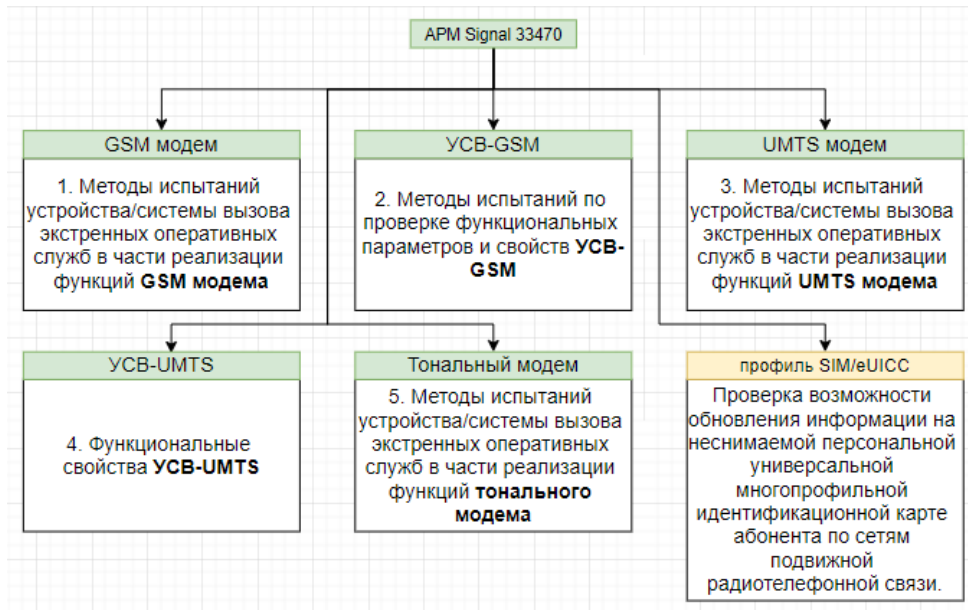
В рамках ГОСТ 33470-2015 ПО состоит из следующих основных функциональных блоков:

1. **MOKO SE** – программа предназначена для регистрации испытуемого устройства, отображения этапов испытания и управления периферийными программами (драйвера и плагины). Включает в себя модуль “MOKO server” предназначенный для регистрации команд из исполняемого скрипта (Python) или сторонней программы использующий стандартизированный REST API.
2. **Project Signal** – проект объединяющие в себе скрипты на языке Python, выполняющие последовательное управление приборами для автоматического тестирования модуля GNSS по ГОСТ 33470-2015.
3. **Joint projects** – проекты, объединяющие в себе скрипты на языке Python, выполняющие последовательное управление приборами для частичного автоматического тестирования модуля GNSS по ГОСТ 33470-2015.
4. **Plugin MOKO Signal** – программа позволяющая в реальном времени отслеживать состояние испытуемого модуля и предоставлять в удобном виде информацию, автоматически рассчитывая погрешности измерений.



5. **MODE TONAL MODEM** – встраиваемый плагин в MOKO Signal, для управления фирменной программой R&S BASE, позволяющий произвести испытания тонального модема.
6. **Driver R&S@HMC8041** – драйвер управления источником питания.
7. **Driver R&S@FSW13** – драйвер управления анализатором спектра.
8. **Driver R&S@CMW500** – драйвер управления генератором сигналов.
9. **Driver R&S@SMBV100A** – драйвер управления генератором сигналов.
10. **Driver R&S@SMB100A** – драйвер управления генератором сигналов.

**В рамках предложения будет реализовано 5 основных испытаний:**



1. Методы испытаний устройства/системы вызова экстренных оперативных служб в части реализации функций **GSM модема**.
2. Методы испытаний по проверке функциональных параметров и свойств **УСВ-GSM**.
3. Методы испытаний устройства/системы вызова экстренных оперативных служб в части реализации функций **UMTS модема**.
4. Функциональные свойства **УСВ-UMTS**.
5. Методы испытаний устройства/системы вызова экстренных оперативных служб в части реализации функций **тонального модема**

**А также будет заложена возможность расширения:**

1. Проверка возможности обновления информации на не снимаемой персональной универсальной многопрофильной идентификационной карте абонента по сетям подвижной радиотелефонной связи.

**Разработка включает в себя:**

1. Развитие **MOKO SE** дополнительными возможностями, позволяющие более детально описывать результаты предварительных испытаний испытуемых устройств, что так же применимо для предыдущего проекта **ЭРА ГЛОНАСС**.
2. Разработка плагина **MOKO Signal**.
3. Разработка скриптов для **Project Signal** и **Joint projects**.
4. Разработка **MODE TONAL MODEM**, как модуля для **MOKO Signal**, так и самостоятельной программой.
5. Разработка драйверов **R&S®HMC8041**, **R&S®FSW13**, **R&S®CMW500**, **R&S®SMB100A**.
6. Доработка драйвера **R&S®SMBV100A** (при необходимости, так как драйвер был разработан в рамках проекта **ЭРА ГЛОНАСС**).
7. Пуско-наладочные работы.
8. Разработка документации.

**Специальное предложение в рамках разработки:**

1. Запуск тестирования модулей в полуавтоматическом режиме во время разработки, что позволит приступить к испытаниям при 30% готовности проекта.
2. Помощь в проведении испытаний на протяжении всего хода разработки.
3. Масштабируемость драйверов, для других последующих проектов в рамках полной автоматизации лаборатории (пример драйвер **R&S®SMBV100A**).
4. Мобильное приложение для испытателя, позволяющее контролировать процесс испытаний, при этом находясь на другом рабочем месте, что способствует увеличению продуктивности сотрудника. (Приложение совместимо с предыдущим проектом **ЭРА ГЛОНАСС**)

С уважением,

Руководитель компании "МОКО" И.А.Анищенко



г. Минск ул. Логойский тракт 39/2-89, 220090  
 УНП 790951909  
 Телефон: +375-(29)-610-55-55  
 e-mail: [mokoserver@gmail.com](mailto:mokoserver@gmail.com)  
 сайт: <https://moko.by/>

ЗАО "БСБ Банк" пр. Победителей, 23, корп.4, 220004, г. Минск  
 Рубль РБ BY83 UNBS 3013 1853 9000 4000 0933  
 Рубль РФ BY19 UNBS 3013 1853 9000 0000 0643  
 Доллар США BY35 UNBS 3013 1853 9000 0000 0840  
 ЕВРО BY81 UNBS 3013 1853 9000 7000 0978